

E10

FR

Puissant et connecté,
pour une stérilisation
de pointe



Euronda[®]
Pro System

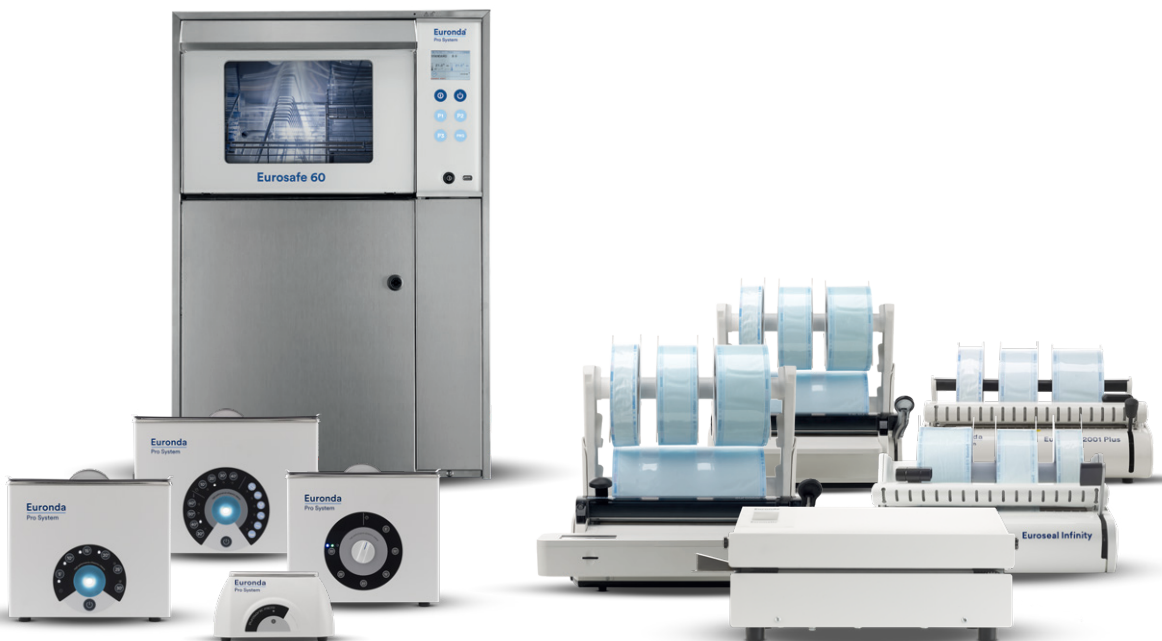
E10

Puissant et connecté, pour une stérilisation de pointe

- | | | | |
|----|--|----|--|
| 4 | E10
Puissant et connecté, pour
une stérilisation de pointe | 18 | Accessoires
Starter kit
Tests
Porte-plateaux optionnels |
| 6 | Performances
La meilleure stérilisation
Euronda, à votre façon | 20 | Traçabilité et retraçabilité
Print Set 1
Print Set 2
Print Set 3
E-WiFi
E-Data & E-Memory software |
| 8 | Design
La beauté a un nouveau nom | 21 | Systèmes de traitement de l'eau
Aquaosmo
Aquafilter 1 to 1
Aquadist
Aquadbox |
| 10 | Innovation
La technologie à votre service | 24 | Cycles de stérilisation et
fonctions personnelles |
| 12 | Traçabilité
Un tout nouveau système
de traçabilité totale | 26 | Caractéristiques techniques
et fiche technique |
| 14 | Ergonomie
Harmonie totale entre opérateur,
machine et environnement | | |
| 16 | Sécurité
L'assurance qualité,
même après l'achat | | |

Euronda Pro System

Products, Process, Protection



Nettoyage

Conditionnement



**Thermo-
désinfection**

Eurosafe 60



**Lavage
par ultrasons**

Eurosonic® 4D
Eurosonic® 3D
Eurosonic® Energy
Eurosonic® Micro



Thermosoudage

Euromatic®
Euroseal® Valida
Euroseal® Infinity
Euroseal®
Euroseal® 2001 Plus



**Rouleaux de
stérilisation**



**Euroseal®
Check**

Euronda Pro System est un système de protection totale destiné aux cabinets et développé pour garantir une sécurité totale aux opérateurs et aux patients, sans oublier bien sûr les instruments et l'environnement de travail. La stérilisation est un processus qui s'articule autour de plusieurs phases. De sa réussite, dépend l'exécution conforme de chaque étape, de la collecte au stockage. La gamme Pro System vous permet d'appliquer un protocole avancé, efficace, efficient et renouvelable, destiné à renforcer la sécurité et à optimiser les ressources du cabinet.



Stérilisation



Autoclaves

E10
EXL
E9
E8



Test de contrôle



Traçabilité / Retraçabilité



Traitement de l'eau

Aquaosmo
Aquafilter 1 to 1
Aquadist
Aquabox

E10

Puissant et connecté,
pour une stérilisation
de pointe



Après des années de recherche, nous avons développé un autoclave qui réunit toutes les caractéristiques les plus importantes pour les cabinets de tout le monde : performances, efficacité, fonctionnalité et design. E10 affiche encore de meilleures performances, toujours plus vite, avec un séchage optimum et une consommation d'eau et d'énergie à son plus bas niveau. Un appareil design, silencieux (< 50 dB) mais aussi intelligent : les toutes nouvelles technologies dont il est équipé font du E10 un autoclave à la fois simple et intuitif, capable de s'adapter aux exigences quotidiennes de tout cabinet.



Performances

Le must des autoclaves Euronda est puissant, il assure un séchage optimale tout en restant sobre côté consommation.



Innovation

La technologie au service des professionnels, grâce aux systèmes E-Touch, E-Light, E-Timer, E-Help et E-Backup.



Design

Avec E10, l'esthétisme atteint de nouveaux sommets, grâce à un design élégant et moderne.



Ergonomie

L'évolution du concept user-friendly : l'harmonie totale entre opérateur, machine et environnement de travail.



Traçabilité

Système de traçabilité totale et extensible, grâce à sa connectivité (de série) et aux différents types d'imprimantes intégrables.



Sécurité

De nouveaux systèmes pour garantir la qualité de stérilisation à tout moment, de l'installation à la maintenance.

Avec sa pompe à vide plus puissante, son nouveau générateur de vapeur instantané et son cycle de séchage optimisé, E10 est le stérilisateur Euronda affichant sans conteste les meilleures performances dans l'absolu.



Performances

La meilleure stérilisation Euronda, à votre façon



Best performance

Avec sa pompe à vide deux fois plus puissante que celle des autoclaves E9 et E8 et son cycle de séchage plus rapide, E10 est sans conteste le stérilisateur Euronda le plus performant dans l'absolu. Son nouveau générateur de vapeur permet de produire instantanément la vapeur à injecter dans la chambre de stérilisation, en optimisant la consommation d'eau en fonction de la charge, en réduisant la durée de stérilisation et en améliorant la qualité de la vapeur ainsi générée.



Personnalisable

E10 est un autoclave de classe B, capable d'effectuer cinq cycles de type B (121°, 134°, 134° Prion, 134° Rapide, 134° Prion Rapide), conformément à la norme EN 13060, et trois cycles de tests (Vacuum, Hélix, Bowie and Dick). Et grâce aux fonctions Personal, activables par mot de passe, il est également possible d'effectuer des cycles Light (cycles de type N - N134, N121) et Light & Stock (cycles de type S - S134, S121).



Eco-Friendly

Vitesse et efficacité. La technologie Euronda Pro System analyse la portée réelle de la charge, en ajustant les paramètres de stérilisation pour réaliser des économies d'eau et d'énergie, tout en gagnant du temps.

Avec son design élégant et moderne, E10 est si beau que vous pourrez même l'exposer ! Son panneau anthracite en fait un objet unique, dont l'esthétique pour le moins audacieuse atteint de nouveaux sommets. Son écran tactile couleurs de 4 pouces et le tout nouveau système à leds de couleurs de la fonction E-Light lui confèrent une touche unique. Sur E10, chaque détail a été pensé pour allier esthétique et fonctionnalité.

Euronda
Pro System

E10



Design

La beauté a un nouveau nom



Élégant

Design élégant et moderne, robustesse, lignes compactes et touche d'audace avec son panneau anthracite. Si beau que vous serez fier de l'exposer !



Futuriste

Une touche de couleur qui projette E10 vers l'avenir grâce à son écran tactile 4 pouces de dernière génération et aux parcours lumineux générés par des leds fixées au niveau de la poignée.



Design fonctionnel

Esthétique mais pas seulement ! Chaque détail du E10, même ceux strictement opérationnels, a fait l'objet d'un soin tout particulier.

Innovation

La technologie à votre service



E-Touch

Extrêmement intuitif, son écran tactile (4") couleur de dernière génération permet de contrôler les commandes grâce à de nouvelles icônes claires et essentielles. L'interface utilisateur a été spécialement conçue pour accélérer et optimiser les tâches quotidiennes de l'opérateur.



E-Help

Un tout nouveau système qui aide l'opérateur à choisir le bon cycle de stérilisation en fonction des instruments à stériliser. L'assistant pourra ainsi choisir le cycle le plus adapté en toute sérénité, et sans risque d'erreur.



E-Light

Très pratique, le « parcours lumineux » E-Light s'affiche au niveau de la poignée. Agréable à l'œil voir et soulignant la prise, il est doté d'une led qui change de couleur en fonction de la phase du cycle de stérilisation, en fournissant ainsi des informations utiles d'un seul coup d'œil.

Lumière verte

Cycle terminé, charge stérile

Lumière jaune

Cycle terminé, charge non parfaitement sèche pour usage immédiat

Lumière rouge

Charge non stérile



E-Timer

Grâce à la toute nouvelle fonction E-Timer, vous allez pouvoir programmer le départ des cycles de stérilisation et des tests à l'heure souhaitée. Résultat ? Un gain de temps précieux pour commencer votre journée de travail sur le bon rythme.

Traçabilité

Un tout nouveau système de traçabilité totale

E10 intègre un tout nouveau système de traçabilité totale et extensible. Tous les cycles de stérilisation sont enregistrés sur Carte SD et peuvent être transférés sur PC grâce au réseau connexion Ethernet en série et WiFi (en option). En connectant au PC d'autres dispositifs Euronda Pro System (comme Eurosafe 60, Euromatic® et Euroseal® Valida), vous allez pouvoir surveiller, valider et traçabiliser automatiquement l'ensemble du processus de stérilisation. La fonction E-Data permet de connecter à votre système de gestion un ou plusieurs autoclaves pour assurer une traçabilité encore plus efficace de tous les cycles. E10 permet en outre d'intégrer trois types d'imprimantes, selon ses exigences, pour gagner du temps en toute sécurité.



Print Set 1
Imprimante interne
avec papier thermique.



Print Set 2
Imprimante interne
avec étiquettes adhésives.



Print Set 3
Imprimante externe
d'étiquettes pour
de grandes quantités.



Traçabilité totale

Votre clinique se tourne vers l'avenir ! Connectez plusieurs autoclaves et les autres dispositifs Pro System (comme Eurosafe 60, Euromatic® et Euroseal® Valida) au système de gestion pour traçabiliser toutes les données et les annexer à la fiche patient. Disponible pour Windows et en environnement IOS, et peut être confié avec les plus grands systèmes de gestion disponibles sur le marché, tels que : Dios, Segosoft, Julie, Visiodent et Kodak.



Validation et traçabilité du chargement

Cette fonction permet à l'utilisateur d'enregistrer au format numérique la conformité du processus de stérilisation, tant en phase de chargement que de déchargement. L'opérateur contrôlera l'intégrité et le séchage des enveloppes, l'état des instruments et le respect des paramètres de stérilisation.



Imprimantes intégrables

Le système de traçabilité extensible du E10 permet d'intégrer trois types d'imprimantes, selon ses propres exigences. Avec E10, la traçabilité s'adapte aux besoins, de chaque cabinet, conformément aux standards de sécurité fixés par la loi.

Ergonomie

Harmonie totale
entre opérateur,
machine et environnement



Adaptable

Adaptez la stérilisation à vos habitudes de travail, en choisissant parmi les deux versions du E10 (18 ou 24 Litres) selon les exigences propres à votre cabinet.

Inspection® System

Le système d'accès aux réservoirs est extrêmement simple et rapide. Le couvercle supérieur, composé d'un tout nouveau technopolymère, est fixé grâce à un système magnétique qui permet de l'ouvrir facilement et à tout moment en vue d'un nettoyage simple et fréquent, que même des non professionnels pourront assurer : la garantie d'une stérilisation sûre, toujours efficace au fil des ans.

Structure modulaire

Réalisés dans des matériaux de dernière génération, les panneaux latéraux sont très faciles à démonter. En outre, à l'intérieur de la machine, les éléments sont disposés dans un ordre logique et sont facilement accessibles. Ainsi, la maintenance devient elle aussi plus simple, rapide et efficace.



Connecteur avec fixation rapide.



Système d'accès aux réservoirs.

Sécurité

L'assurance qualité,
même après l'achat





Conductivimètre

Le capteur de conductivité intégré contrôle la qualité de l'eau : si celle-ci n'est pas adaptée, E10 en informe l'opérateur à travers des messages spécifiques sur l'E-Touch.



Dirt Control System

Système de gestion de la saleté présente dans le circuit hydraulique, qui permet de séparer avec précision les flux d'eau propre et d'eau sale. Le Dirt Control System permet à la saleté de s'échapper facilement du circuit hydraulique et d'être directement envoyée dans le réservoir d'eaux usées, de sorte que l'autoclave puisse continuer à travailler sans problème.



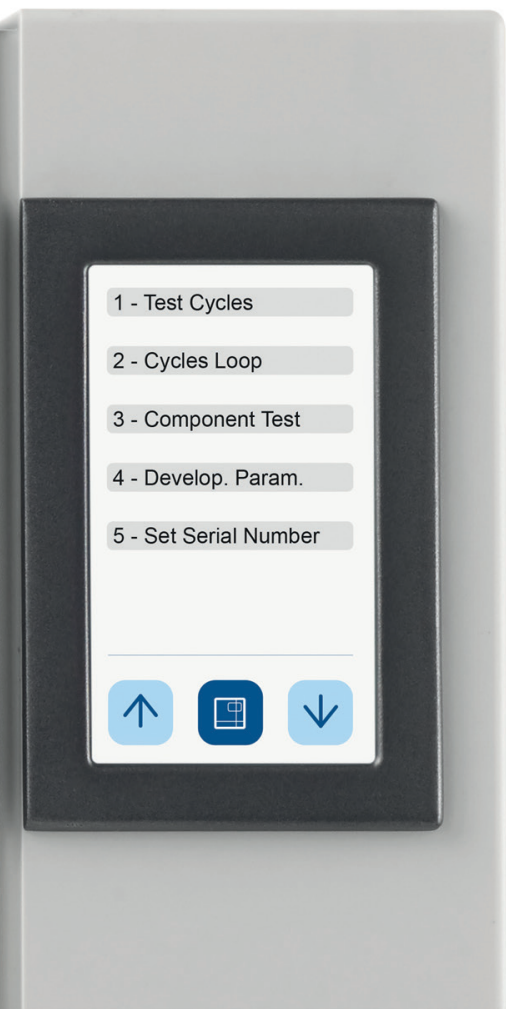
Séparateur air-eau

Le dispositif séparateur air-eau, conçu et intégré au groupe réservoir, est un véritable sauveteur pour la pompe à vide. Les pompes utilisées sur les machines de ce niveau sont indispensables pour une stérilisation correcte, mais elles sont très délicates car trop souvent agressées par des flux qui contiennent de la vapeur à haute température, de l'air, de la saleté et des résidus chimiques d'huiles lubrifiantes provenant des instruments à stériliser (poignées, turbines,..). Ces flux sont envoyés dans le dispositif séparateur qui a la tâche de séparer l'air des autres composants avant leur entrée dans la pompe à vide. Cette mesure permet à la pompe de travailler dans des conditions idéales et de préserver l'efficacité dispositif.

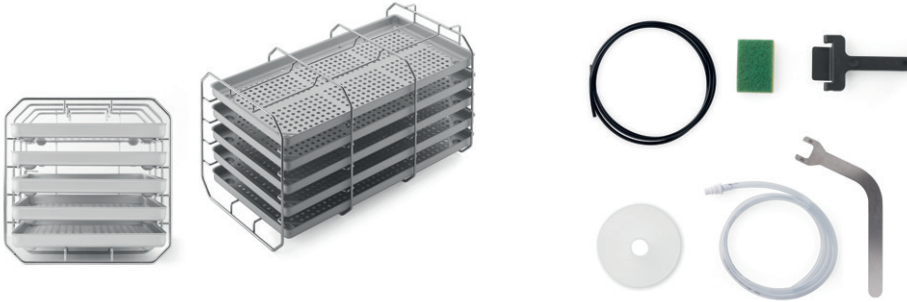


Software assistance

Euronda a développé différents softwares pour faciliter le travail des techniciens en phase d'installation, de diagnostic et de maintenance. E10 pourra ainsi toujours être au top de ses performances, tout en réduisant la durée et les coûts d'intervention.



Starter Kit inclus



Porte-plateaux standard

Porte-plateaux en acier à section carrée, conçu pour cinq plateaux standards en aluminium. Si tourné de 90°, il permet d'insérer trois caissettes enveloppées.

Dimensions plateaux (lxhxp) :

186 x 22 x 379 mm

Cinq plateaux inclus dans le kit

- Tuyau de vidange
- Poignée pour extraction des plateaux
- Poignée de réglage de la porte
- Entonnoir
- Filtre bactériologique de rechange
- Éponge

Tests



Helix Test

Test de contrôle pour autoclaves de Classe B qui permet de vérifier la capacité de pénétration de la vapeur dans les charges creuses. Composé d'un tube et de 250 indicateurs de contrôle.
Paquet de 1 unité

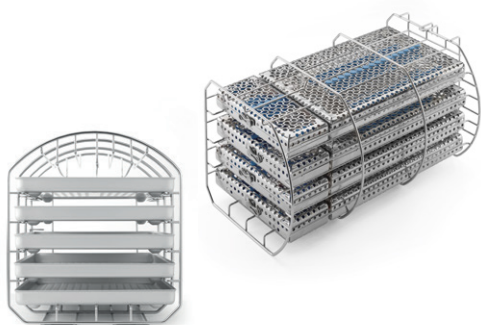
Bowie & Dick Test

Test de contrôle pour autoclaves de Classe B qui permet de vérifier la capacité de pénétration de la vapeur dans les charges poreuses.
Paquet de 1 unité
Boîte de 10 unités

Prion Test

Test pour autoclaves de classe B. Taré sur les paramètres de température, temps et pression retenus efficaces dans la stérilisation des cycles 134 °C Prion (134 °C x 18 minutes). Composé de 200 indicateurs de stérilisation.
Paquet de 1 unité

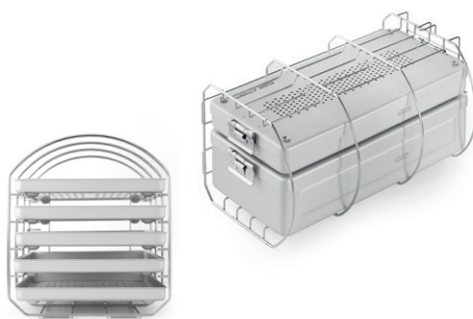
Porte-plateaux optionnels



Porte-plateaux pour cassettes

Porte-plateaux bombé en acier, conçu pour cinq plateaux standards en aluminium. Si tourné de 90°, il permet d'insérer quatre cassettes enveloppées. Capacité : quatre cassettes de 1 DIN + quatre cassettes de 1/4 DIN.

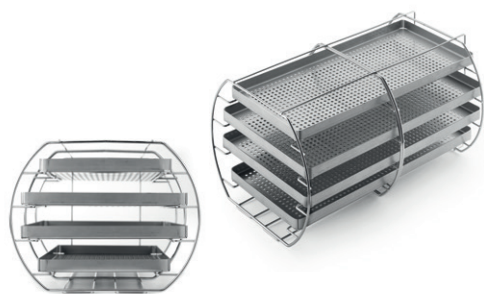
Plateaux non inclus



Porte-plateaux pour container de stérilisation

Porte-plateaux bombé en acier, conçu pour cinq plateaux standards en aluminium. Si tourné de 90°, il permet d'insérer une ou plus containers de stérilisation. Capacité maximale : 190 x 152 x 380 mm (lxhxp).

Plateaux non inclus



Kit porte-plateaux XL

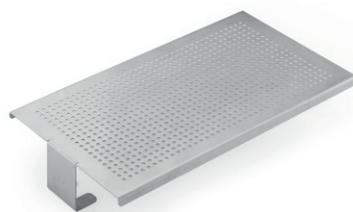
Porte-plateaux bombé en acier, version XL, conçu pour quatre plateaux dédiés en aluminium.

Dimensions plateaux (lxhxp) :

175 x 17 x 380 mm (supérieur et inférieur)

220 x 17 x 380 mm (central)

Plateaux inclus dans le kit



Plan d'appui universel

Support d'appui en acier, idéal pour des chargements plus volumineux. A installer directement dans la chaudière, après retrait du porte-plateaux fourni.

Dimensions (lxhxp) :

194 x 53,5 x 350 mm - 24 L

194 x 53,5 x 250 mm - 18 L

Traçabilité et Retraçabilité



Print Set 1

Kit imprimante interne a papier thermique. Pour les personnes desirant accéder a l'enregistrement du cycle sur papier, en conservant les enregistrements. L'imprimante est installée a bord sur la partie frontale de la machine, en quelques simples gestes.



Print Set 2

Kit imprimante interne d'étiquettes. Etiquetez votre charge en toute sécurité. Ajoutez sur la machine ce dispositif d'imprimante facile, en quelques simples gestes. Gagnez de l'espace et produisez aisément vos étiquettes.



Print Set 3

Kit imprimante externe d'étiquettes en production continue, pour de grandes quantités. Etiquetez votre charge en toute sécurité, en branchant le dispositif imprimante en quelques simples gestes.



E-WiFi

Kit optionnel de connexion sans fil des autoclaves E10 et E9, ou de la thermosoudeuse Euroseal® Valida à l'ordinateur, à une tablette ou un smartphone (iOS et Android). Avec E-WiFi, toutes les données sont toujours disponibles et mises à jour dans le journal de stérilisation informatisé. Le logiciel E-Link, inclus dans le kit, peut être facilement installé dans un système d'exploitation Windows ou iOS et permet de contrôler jusqu'à cinq appareils Euronda équipés du kit E-WiFi.



E-Data & E-Memory software

Le logiciel E-Data permet de lier les autoclaves et d'autres appareils Pro System à votre système réseau afin que toutes les données de stérilisation soient disponibles lors de votre utilisation du logiciel de gestion. E-Data peut être utilisé sous les systèmes d'exploitation Windows et iOS, et est compatible avec tous les systèmes de gestion à la pointe du marché, tels que Dios, Logos, Julie, Visiodent et Kodak. Le logiciel E-Memory gère les données de stérilisation sur votre ordinateur. Grâce au système de gestion des données, vous aurez une base de données complète et organisée de vos processus de stérilisation. Inclus dans E10.

Systemes de traitement de l'eau



Aquaosmo

Aquaosmo est un système de production d'eau déionisée, via un processus à osmose inverse. Le système complexe de filtrage composé de quatre filtres et d'une membrane, garantit une forte production d'eau à même d'alimenter les autoclaves et tous les appareils du cabinet, conformément à la norme EN 13060 (<15 µs/cm). Il est possible de connecter un pistolet qui permet de distribuer l'eau manuellement. Aquaosmo a été conçu pour être directement raccordé à l'autoclave, après installation du système Aquabox. Il peut alimenter jusqu'à quatre autoclaves simultanément, lorsqu'il est pourvu d'un kit réservoir d'accumulation externe d'une contenance de 12 litres. Aquaosmo ne nécessite pas d'alimentation électrique et peut être installé directement sur le plan de travail ou encastré dans un meuble.

* Pas commercialisé par Euronda France

Peut alimenter

4 autoclaves

Production d'eau

1 litre d'eau toutes les 20 min.

Pression d'alimentation

Min 2 / Max 3 bars

Conductivité de l'eau en entrée

Max. 650 µS

Dimensions (lxhxp)

360 x 280 x 180 mm

Poids (à vide)

5,3 Kg



Réservoir d'accumulation
inclus dans le kit



Aquabox
inclus dans le kit



Pistolet
non inclus dans le kit



Aquafilter 1 to 1

Dispositif de production d'eau déionisée pour l'autoclave, conformément à la norme EN 13060 ($< 15 \mu\text{s}/\text{cm}$). Permet d'alimenter exclusivement un autoclave Euronda. Déionise en moyenne 1 litre d'eau par minute. Un indicateur lumineux signale le niveau de conductibilité de l'eau en indiquant au premier coup d'oeil lorsqu'il est nécessaire de remplacer les résines. Il peut être équipé d'un dispositif anti-déversement automatique. Il peut être installé directement sur un plan de travail ou à l'intérieur d'un meuble, et peut également être fixé sur un mur. Inclus dans le pack : deux cartouches de résines à échange d'ions, clé de fixation des résines, tuyau de raccordement au réseau d'alimentation, tuyau et câble de branchement à l'autoclave.

Possibilité d'alimenter
1 autoclave

Production d'eau
1 L d'eau toutes les min.

Dimensions (lxhxp)
390 x 455 x 145 mm

Poids (à vide)
8,4 Kg



Aquadist

Distillateur d'eau qui permet d'obtenir de l'eau distillée par ébullition et la condensation successive de la vapeur. Il distille 0.7 l d'eau par heure. Capacité 4 litres. Il répond aux tests de sécurité et de compatibilité électromagnétique (2014/30/UE) et à ceux concernant la basse tension (2014/35/UE).

Production d'eau

0.7 litre d'eau par heure

Dimensions (Øxh)

230 x 360 mm

Poids (à vide)

3,5 Kg

Aquabox

Aquabox est un système qui permet de raccorder les autoclaves Euronda à une source d'eau externe déjà traitée. L'idéal pour les cliniques qui disposent déjà de systèmes osmotiques ou autres systèmes de traitement de l'eau. Facile à installer sur tous les modèles d'autoclaves Euronda de classe B. Le contrôle de la qualité de l'eau en entrée est garanti sur les systèmes dotés d'un conductimètre.

Dimensions (lxhxp)

100 x 100 x 50 mm

Poids

0,5 Kg

Cycles de stérilisation

	B 134		B 121	
	Cycle pour matériel solide, poreux ou creux enveloppé et non enveloppé		Cycle pour matériel solide ou poreux, enveloppé et non enveloppé, particulièrement indiqué pour la stérilisation de matières plastiques, turbines et pièces à main	
	18 L	24 L	18 L	24 L
Température	134° C	134° C	121° C	121° C
Pression	2.05 bar	2.05 bar	1.05 bar	1.05 bar
Durée phase de stérilisation	4'	4'	20'	20'
Durée phase de séchage	15'	15'	15'	15'
Durée totale avec charge standard*	21'	24'	39'	40'
Charge maximale solide/poreuse	4,5 Kg / 1,5 Kg	6 Kg / 2 Kg	4,5 Kg / 1,5 Kg	6 Kg / 2 Kg

Fonctions personnelles

(Cycles Light et Light & Stock** avec activation par saisie d'un mot de passe)

	S 134		S 121	
	Stérilisation de produits solides emballés ou non emballés		Stérilisation de produits solides emballés ou non emballés et produits plastiques	
	18 L	24 L	18 L	24 L
Température	134°C	134°C	121°C	121°C
Pression	2.05 bar	2.05 bar	1.05 bar	1.05 bar
Durée phase de stérilisation	4'	4'	20'	20'
Durée phase de séchage	15'	15'	15'	15'
Durée totale avec charge standard*	17'	17'	29'	29'
Charge maximale solide	4,5 Kg	6 Kg	4,5 Kg	6 Kg

*Les durées s'entendent hors phase de séchage. La durée peut subir une variation de +/- 5%.

**Tous les cycles sont disponibles, sauf autre réglementation juridique nationale spécifique.

B 134 prion		B 134 - rapido		B 134 prion - rapido	
Cycle prion pour matériel solide, poreux ou creux, enveloppé et non enveloppé		Cycle rapide pour matériel solide, poreux ou creux, enveloppé et non enveloppé (1 plateau)		Cycle rapide prion pour matériel solide, poreux ou creux enveloppé et non enveloppé (1 plateau)	
18 L	24 L	18 L	24 L	18 L	24 L
134° C	134° C	134° C	134° C	134° C	134° C
2.05 bar	2.05 bar	2.05 bar	2.05 bar	2.05 bar	2.05 bar
18'	18'	3'5"	3'5"	18'	18'
15'	15'	4'	4'	4'	4'
35'	37'	20'	23'	35'	37'
4,5 Kg / 1,5 Kg	6 Kg / 2 Kg	0,6 Kg / 0,2 Kg	0,6 Kg / 0,2 Kg	0,6 Kg / 0,2 Kg	0,6 Kg / 0,2 Kg

N 134		N 121	
Stérilisation de produits solides non enveloppés		Stérilisation de produits solides non emballés et produits plastiques	
18 L	24 L	18 L	24 L
134°C	134°C	121°C	121°C
2.05 bar	2.05 bar	1.05 bar	1.05 bar
4'	4'	20'	20'
4'	4'	4'	4'
18'	18'	33'	33'
4,5 Kg	6 Kg	4,5 Kg	6 Kg

Caractéristiques techniques

	E10 - 18 L	E10 - 24 L
Dimensions d'encombrement	460 x 455 x 610 mm	
Poids (machine vide avec panier et plateaux)	47.5 Kg	50.5 Kg
Tension d'alimentation	230 V 50/60 Hz	
Absorption	2300 W 10 A	
Température d'utilisation	+5 - +40°C	
Altitude d'utilisation	≤ 2000 m a.m.s.l.*	
Profondeur minimale du plan d'appui	500 mm	
Largeur minimale du plan d'appui	460 mm	
Espace minimum au-dessus du réservoir	0 mm en laissant le bouchon de remplissage libre	
Bruit	50 dB	
Poids pour aire de soutien (réservoir plein et chambre avec charge maximale)	47.5 + 8.5 + 4.5 = 60,5 Kg charge sur chaque pied : 15.125 Kg	50.5 + 8.5 + 6 Kg = 65 Kg charge sur chaque pied : 16.25 Kg
Caractéristiques opérationnelles	Utilisation interne - Humidité relative 85% Variation max de la tension de réseau ±10% Catégorie d'installation II . Degré de pollution 2	
Consommation moyenne d'eau par cycle	300 ml	
Capacité des réservoirs (eau propre / eau usée)	5 / 3.5 litres	

* Pour des altitudes supérieures à 2000 m, contacter Euronda SPA

Dispositifs de sécurité

- Protections contre les courts-circuits
- Protections contre les surchauffes
- Protection contre la surpression
- Protections contre l'ouverture accidentelle de la porte
- Système d'évaluation du processus
- Système d'autodiagnostic en temps réel

Conformité aux normes harmonisées

EN 13060
EN 14971
EN 61010-1
EN 61010-2-040
EN 61326
EN 13445

Documentation

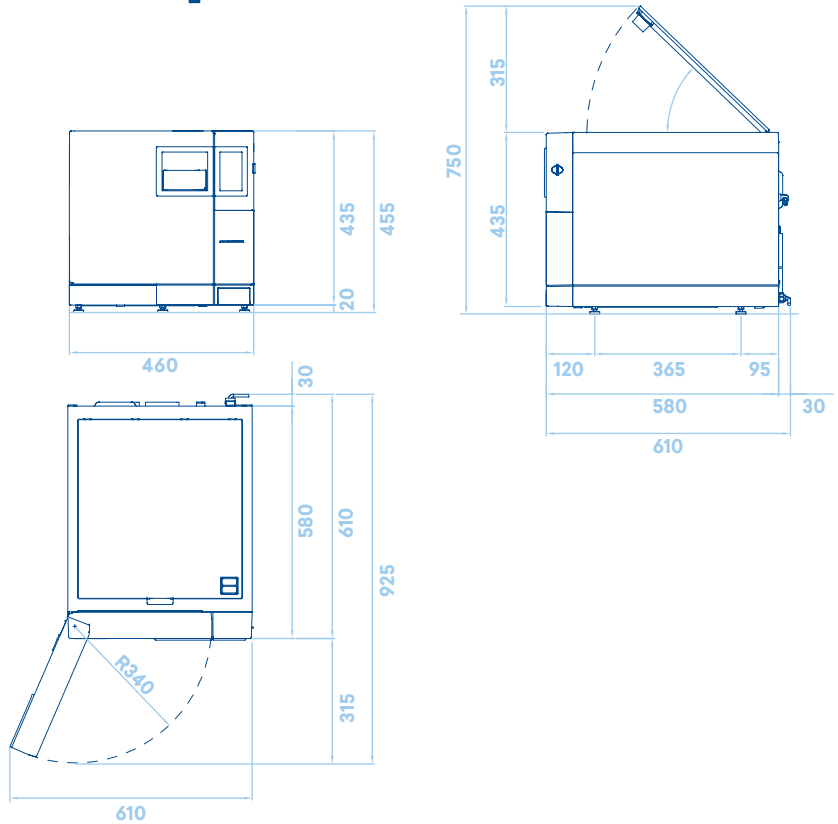
- Manuel d'utilisation
- Déclaration de conformité de la chambre
- Déclaration de conformité de l'autoclave
- Certificat de garantie, 2 ans ou 1500 cycles
- Fiche d'installation
- Notice d'instructions

Certifications

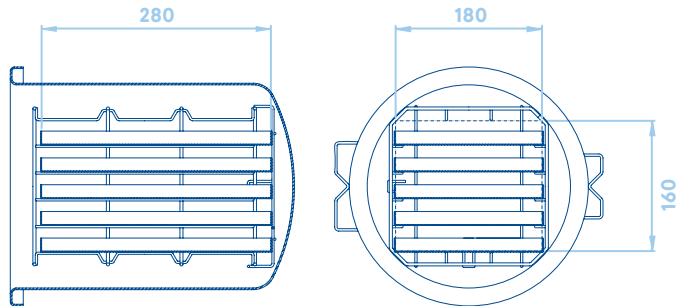
- Autoclave E10 conforme à la Directive 93/42/CEE et à ses modifications et intégrations successives
- Dispositif Classe II b
- Chambre conforme à la Directive 2014/68/EC
- Pour l'Entreprise : ISO 9001, ISO 13485
- CE Type Ref: E10- 18 L, E10- 24 L

Fiche technique

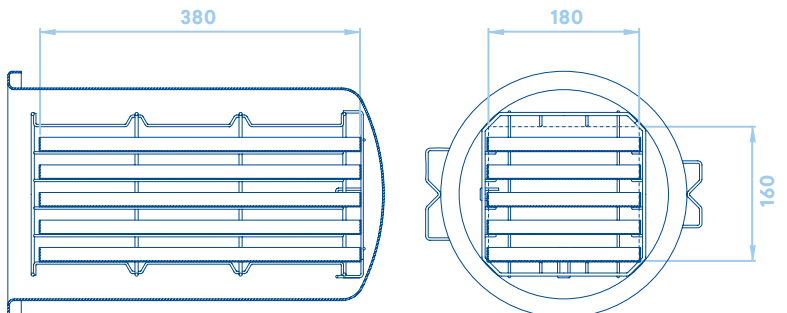
Espace total requis (mm)



Tailles de chambre de stérilisation (mm) E10 - 18 L



Tailles de chambre de stérilisation (mm) E10 - 24 L



Dispositif Médical Classe II b, CE0051 - IMQ - pour soins dentaires, réservé aux professionnels de santé, non remboursé par la Sécurité Sociale. Lisez attentivement les instructions figurant dans la notice ou sur l'étiquetage avant toute utilisation. L'ensemble des produits présenté sur cet imprimé est fabriqué par la société Euronada SPA, Italie.

Euronda Spa® 2020

Ce catalogue ne peut être ni copié, ni scanné, ni reproduit par quelque moyen que ce soit. Tous droits réservés.

Les images, descriptions, citations, dimensions et informations techniques sont purement indicatives.

Tout en conservant les caractéristiques de base du produit, le fabricant se réserve le droit d'apporter des modifications à tout moment à des fins d'amélioration uniquement.

Euronda Spa

Via Chizzalunga 1
36066 Sandrigo
Vicenza, Italy

t (+39) 0444 656111
f (+39) 0444 656199
m info@euronda.com
www.euronda.com

Deutschland

Euronda Deutschland
Am Landwehrbach 5
48341 Altenberge, Deutschland

t (+49) 2505 9389 0
f (+49) 2505 9389 29
m info@euronda.de
www.euronda.de

France

Euronda France Eurl
ZAC les Vallées, Avenue de Bruxelles
60110 Amblainville, France

t + 33 (0) 3 44 06 69 70
f + 33 (0) 3 44 02 03 89
m info@euronda.fr
www.euronda.fr

España

Euronda - Identityd,
Calle Músico
Antonio Rodríguez de Hita, 12
Bajo 30007 Murcia

t 900102034
m info@euronda.es
www.euronda.es

Russia

OOO Finstar
5/2a Varshavskaya str.
196128 St. Petersburg, Russia

t + 7 (812) 635 88 94
m info@finstartech.ru
www.euronda.com.ru

Euronda[®]